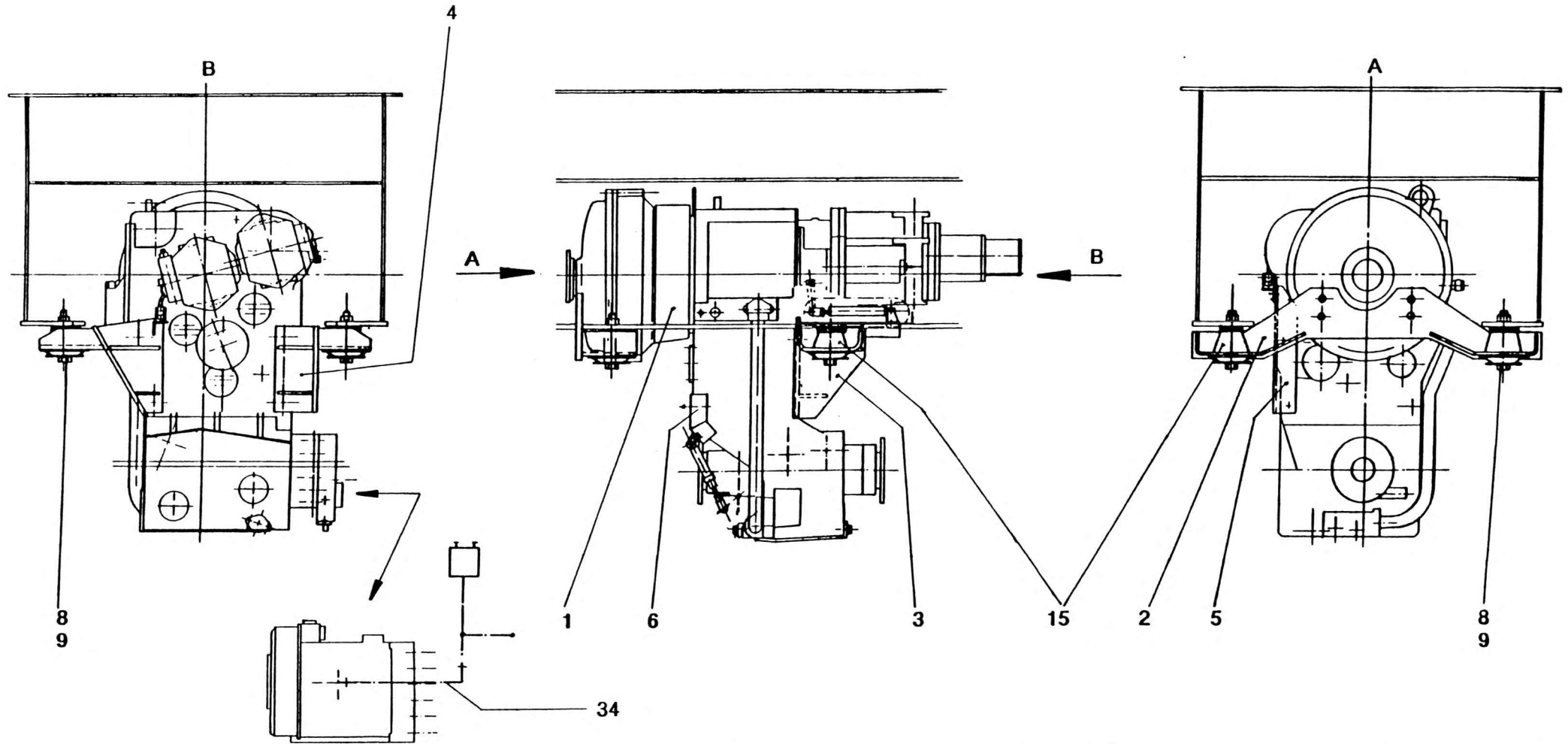




Getriebeeinbau 6 WG 200
Gear mounting 6 WG 200

ERSATZTEIL-BILDTAFEL
SPARE PART-PICTORIAL DISPLAY



Bildtafel-Nr.
Pictorial display N^o.

2084141 A

2220154 -ETL A

FHG 631